

64339 B 105-10

Halogenlampen, stromgesteuert, mit Reflektor, 62...105 W

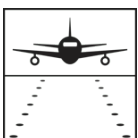


Produktfamilien-Vorteile

- Reduzierte Betriebs- und Wartungskosten dank langer Lebensdauer
- Sofortige und konstante Lichtausbeute über die gesamte Lebensdauer
- Flackerfreier Betrieb
- Quecksilberfrei

Produktfamilien-Eigenschaften

- Dimmbar
- Mit den Steckerkombinationen A, B, C/Z auf Anfrage erhältlich
- Infrarotstrahlung für Licht bei schlechten Bedingungen



Produktdatenblatt

Technische Daten

Produktinformation

Bestellnummer	64339
---------------	-------

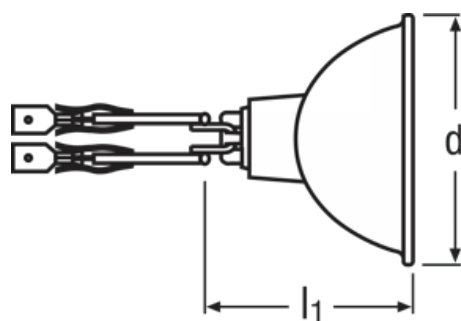
Elektrische Daten

Lampenstrom	6.6 A
Nennleistung	105.00 W

Photometrische Daten

Lichtstärke	30000 cd
Axiallichtstärke	32000 cd

Abmessungen & Gewicht



Durchmesser	50.4 mm
Länge	48.0 mm
Länge mit Sockel jedoch ohne Sockelstift	48,00 mm

Lebensdauer

Lebensdauer	1000 h
-------------	--------

Einsatzmöglichkeiten

Brennstellung	Horizontal
Klemmen netzseitig	Anschlussdrähte, Rundstecker (female)

Klassifikationen

Bestellnummer	64339
---------------	-------

Umwelt Informationen

Produktdatenblatt

Informationen gemäß Art. 33 der EU Richtlinie (EC) 1907/2006 (REACH)

Datum der Deklaration	05-03-2024
Primäre Erzeugnisnummer	4008321105462 4055462169426
Stoff der Kandidatenliste 1	No declarable substances contained
SCIP Deklarationsnummer	In Vorbereitung

Länderspezifische Informationen

EAN	METEL-Code	SEG-No.	STK-Number	UK Org
4008321105462	OSRH64339B	-	-	-
4008321105462	OSRH64339B	-	-	-

Produktdatenblatt

Sicherheitshinweise

Halogenlampen dürfen zur Vermeidung von Personen- oder Sachschäden nur in geeigneten Leuchten betrieben werden, die so konstruiert sind (Schutzschilde, Gitter etc.), dass bei einem eventuellen Lampenplatzer keine Teile/Splitter nach außen dringen können und dass beim Betrieb keine Ultraviolettstrahlung nach außen abgestrahlt werden kann. Ferner ist darauf hinzuweisen, dass beim Betrieb der Lampen verstärkte Wärmeentwicklung auftreten kann. Nähere Hinweise hierzu erhalten Sie auf Anfrage.

Verpackungsinformationen

Produkt-Code	Produkt-Bezeichnung	Verpackungseinheit (Stück pro Einheit)	Abmessungen (Länge x Breite x Höhe)	Volumen	Gewicht brutto
4008321105462	64339 B 105-10	Faltschachtel 1	48 mm x 48 mm x 60 mm	0.14 dm ³	36.00 g
4008321105479	64339 B 105-10	Versandschachtel 20	257 mm x 110 mm x 132 mm	3.71 dm ³	816.00 g

Die genannten Produktnummern beschreiben die kleinste bestellbare Mengeneinheit. Eine Versandeinheit kann mehrere Einzelprodukte beinhalten. Als Bestellmenge verwenden Sie bitte das Ein- oder Mehrfache einer Versandeinheit.

Referenzen / Verweise

Mehr Informationen zu Airfieldlampen erhalten Sie in der Broschüre „The reliable guiding stars - Effective solutions for airfield lighting: Tungsten halogen lamps and LED light sources“ (engl.).

Haftungsausschluss

Änderungen und Irrtümer vorbehalten. Vergewissern Sie sich, dass Sie immer den neuesten Stand verwenden.