

LEDDriving DMI for VW Golf VI

Legales und leistungsstarkes LED-Upgrade



Dynamische LEDs

Volldynamischer LED-Spiegelblinker mit Hochleistungs-LEDs



- Plug & Play

Schneller und unkomplizierter Umbau und Installation



Bis zu 200% mehr Helligkeit¹⁾

Enorme Helligkeit und hoher Kontrast bei Tag & Nacht durch intensives gelbes LED-Licht²⁾



ECE-zertifiziert

- ECE R6/R10- Vollkommen legal- Keine Eintragung in den Fahrzeugpapieren notwendig

Produktdatenblatt



Switch on the WOW mit den OSRAM LEDriving Dynamischen Spiegelblinkern

Innovativ & Up-to-date Angetrieben von unserem Streben nach Innovation und Qualität definieren wir die Fahrzeugbeleuchtung von OSRAM neu. Durch die Erweiterung um die LEDriving Dynamischen Spiegelblinker hat das umfangreiche OSRAM LED-Portfolio ein zusätzliches Upgrade erhalten. Diese voll dynamischen LED Spiegelblinker bieten ein innovatives Design, um den individuellen Look ihres Fahrzeuges eindrucksvoll zu ergänzen. Sie punkten dank innovativer Hochleistungs-LEDs mit bis zu 200% mehr Helligkeit¹⁾ und eindrucksvollem hohen Kontrast bei Tag und Nacht durch intensiv gelbes LED Licht²⁾ Sie bieten dank modernster Lichtleitertechnologie außerdem eine homogenen Lichtverteilung über die auszuleuchtende Oberfläche. Aufgrund all dieser Aspekte ergibt sich die Möglichkeit einer verbesserten Wahrnehmung Ihres Fahrzeuges durch den entgegenkommenden Verkehr infolgedessen auch eine erhöhte Sicherheit im Straßenverkehr. Zusätzlich gewährt OSRAM 5 Jahre Garantie³⁾ Hohe Kompatibilität & Individuelles Design Die LEDriving Dynamischen Spiegelblinker zeichnen sich nicht nur durch ihre innovative Lichttechnik und sondern auch durch eine hohe Kompatibilität aus. So sind sie mit einer Vielzahl an Fahrzeug-Modellen kompatibel. Zusätzlich stehen zwei Varianten zur Auswahl: Die BLACK Edition oder die WHITE EDITION - beide sind so konzipiert, dass sie den individuellen Stil zahlreicher Fahrzeuge wirkungsvoll zur Geltung bringen. Während die BLACK-Edition durch ein getöntes, schwarzes Design besticht, zeichnet die WHITE-Edition ein klares und weißes Design aus. Aufgrund der beiden unterschiedlichen Varianten passen sich die LEDriving Dynamischen Spiegelblinker an das Exterieur unterschiedlichster Fahrzeuge hervorragend an. ECE-Zertifiziert & Unkomplizierter Umbau Das Fahrzeug durch sehenswerte Akzente vollkommen legal, ganz unkompliziert und ausgesprochen stylisch neu in Szene zu setzen ist jetzt mit den neuesten OSRAM Innovationen ganz einfach. An den LEDriving Dynamischen Spiegelblinker wurden laut ECE Richtlinien die erforderlichen Prüfungen durchgeführt und die entsprechenden Genehmigungen erteilt, diese sind somit vollkommen legal und ohne Eintragung in die Fahrzeugpapiere im Straßenverkehr zugelassen. ECE zertifiziert nach ECE R6/R10. Die Plug & Play Technologie ermöglicht eine schnelle und unkomplizierte Installation der LEDriving Dynamischen Spiegelblinker, vorhandene Kabel müssen nicht verändert noch beschädigt werden. Geprüfte OSRAM Qualität nach DIN EN ISO/IEC 17025 Der LEDriving Dynamische Spiegelblinker wurde in unserem DIN zertifizierten Umweltsimulationslabor auf extreme äußere Einflüsse in Bezug auf Wasser, Staub, kalte und warme Temperaturen, UV-Licht und dauerhafte Vibrationen & Schocks getestet und mit der IP-Schutzklasse IP6K9K validiert. Switch on the WOW mit den OSRAM LEDriving Dynamischen Spiegelblinkern Anwendbar für: VW Golf VI (10/2008-08/2012) VW Touran I (5/2010-05/2015)¹⁾ Im

Vergleich zu den Mindestanforderungen der ECE R62)Im
Vergleich zu anderen Spiegelblinkern3)genaue Bedingungen
unter: www.osram.de/am-garantie

Produktdatenblatt

Technische Daten

Produktinformation

Bestellnummer	LEDDMI 5K0 BK S
Application (Category and Product specific)	Seitenspiegelanzeige

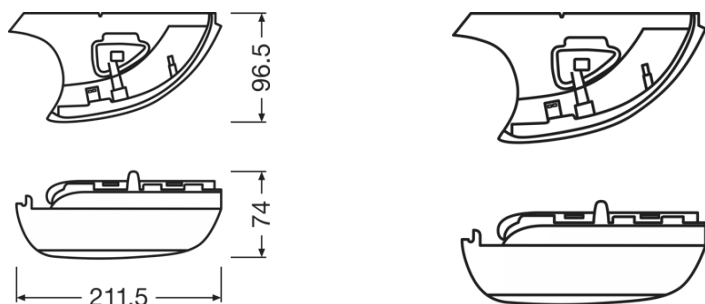
Elektrische Daten

Prüfspannung	13,2 V
Nennleistung	2.90 W
Nennspannung	12.0 V

Photometrische Daten

Farbtemperatur	2700 K
Intensität	min 0.6 cd

Abmessungen & Gewicht



Länge	211.5 mm
Breite	96.5 mm
Höhe	74.0 mm

Lebensdauer

Lebensdauer Tc	5000 h
Garantie	5 years

Zusätzliche Produktdaten

Steckverbindung zur Lampe	Plug&Play
Anmerkung zum Produkt	Black Edition

Einsatzmöglichkeiten

Produktdatenblatt

Technologie	LED ¹⁾
-------------	-------------------

¹⁾ Light-emitting diode application

Zertifikate & Standards

Normen	ECE R6, R10
Prüfzeichen - Zulassung	E24 approval
Schutzart	IP6K9K

Klassifikationen

Bestellnummer	LEDDMI 5K0 BK S
---------------	-----------------

Umwelt Informationen



Informationen gemäß Art. 33 der EU Richtlinie (EC) 1907/2006 (REACH)	
Datum der Deklaration	07-03-2024
Primäre Erzeugnisnummer	4062172149082
SCIP Deklarationsnummer	In Vorbereitung

Verpackungsinformationen

Produkt-Code	Produkt-Bezeichnung	Verpackungseinheit (Stück pro Einheit)	Abmessungen (Länge x Breite x Höhe)	Volumen	Gewicht brutto
4062172149082	LEDriving DMI for VW Golf VI	Faltschachtel 1	300 mm x 98 mm x 210 mm	6.17 dm ³	197.00 g
4062172149099	LEDriving DMI for VW Golf VI	Versandschachtel 4	415 mm x 315 mm x 230 mm	30.07 dm ³	1168.00 g

Die genannten Produktnummern beschreiben die kleinste bestellbare Mengeneinheit. Eine Versandeinheit kann mehrere Einzelprodukte beinhalten. Als Bestellmenge verwenden Sie bitte das Ein- oder Mehrfache einer Versandeinheit.

Downloads

Icon	Datei
	User instruction DYNAMIC MIRROR INDICATOR
	360 Degree Image OSRAM LEDriving dynamic mirror indicators for VW Golf VI Black Edition

Rechtliche Hinweise:

Produktdatenblatt

Der Austausch von OEM Spiegelblinkern durch LEDriving Dynamische Spiegelblinker ist vollkommen ECE konform und somit eintragungsfrei. Dies schließt nicht individuelle Spezialanforderungen von Ländern, zusätzlich zur standardisierten ECE Zertifizierung des Produktes, mit ein.

- 1) Im Vergleich zu den Mindestanforderungen der ECE R6
- 2) Im Vergleich zu anderen Spiegelblinkern
- 3) genaue Bedingungen unter: www.osram.de/am-garantie

Anwendungshinweis:

VW Golf VI (10/2008-08/2012)

VW Touran I (5/2010-05/2015)

Anwendungshinweis:

Für weitere Anwendungsinformationen beachten Sie bitte das Produktdatenblatt

Haftungsausschluss:

Änderungen und Irrtümer vorbehalten. Vergewissern Sie sich, dass Sie immer den neuesten Stand verwenden

Anwendungshinweis

Für weitere Anwendungsinformationen beachten Sie bitte das Produktdatenblatt.

Haftungsausschluss

Änderungen und Irrtümer vorbehalten. Vergewissern Sie sich, dass Sie immer den neuesten Stand verwenden.

The OSRAM logo is displayed in a bold, orange, sans-serif font.