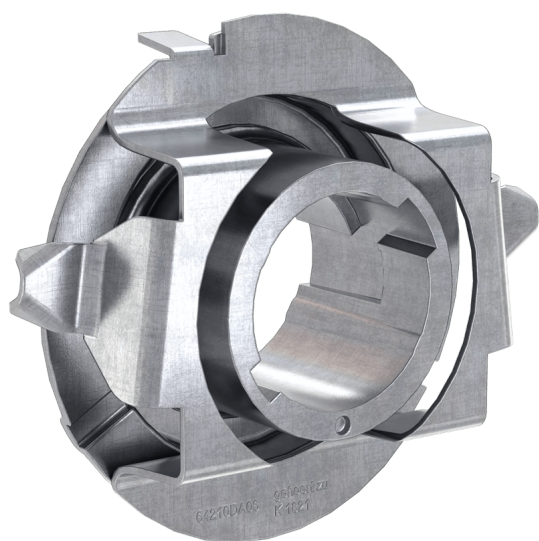


LEDDriving ADAPTER (OFFROAD) 64210DA06-1

Zubehör für LED-Nachrüstlampen



LED-Aufrüstungen passgenau durchführen

The mounting brackets offer an easy installation and compatibility for a variety of cars. Guarantees a perfect fit due to optimal fastening of the H7 lamp.

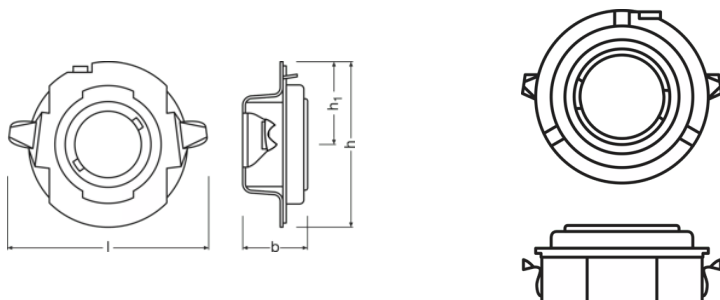
Produktdatenblatt

Technische Daten

Produktinformation

Bestellnummer	64210DA06-1
Application (Category and Product specific)	Zubehör für LED Retrofits

Abmessungen & Gewicht



Durchmesser	33.9 mm
Produktgewicht	3.00 g
Länge	0.0 mm

Lebensdauer

Garantie	3 years
----------	---------

Einsatzmöglichkeiten

Technologie	LED-Zubehör
-------------	-------------

Klassifikationen

Bestellnummer	64210DA06-1
---------------	-------------

Umwelt Informationen

Informationen gemäß Art. 33 der EU Richtlinie (EC) 1907/2006 (REACH)	
Datum der Deklaration	08-03-2024
Primäre Erzeugnisnummer	4062172201902
Stoff der Kandidatenliste 1	Lead
CAS Nr. des Stoffes 1	7439-92-1
Informationen zum sicheren Gebrauch	Die Bezeichnung des Stoffes der Kandidatenliste reicht aus für den sicheren Gebrauch des Produktes.

Produktdatenblatt


SCIP Deklarationsnummer	ec844785-45d7-4772-99fd-811db402986b
-------------------------	--------------------------------------

Verpackungsinformationen

Produkt-Code	Produkt-Bezeichnung	Verpackungseinheit (Stück pro Einheit)	Abmessungen (Länge x Breite x Höhe)	Volumen	Gewicht brutto
4062172201902	LEDiving Adapter 64210DA06-1	Faltschachtel 2	100 mm x 80 mm x 60 mm	0.48 dm ³	290.00 g
4062172201919	LEDiving Adapter 64210DA06-1	Versandschachtel 20	415 mm x 109 mm x 134 mm	6.06 dm ³	290.00 g
4062172201926	LEDiving Adapter 64210DA06-1	Versandschachtel 120	435 mm x 348 mm x 300 mm	45.41 dm ³	3287.00 g

Die genannten Produktnummern beschreiben die kleinste bestellbare Mengeneinheit. Eine Versandeinheit kann mehrere Einzelprodukte beinhalten. Als Bestellmenge verwenden Sie bitte das Ein- oder Mehrfache einer Versandeinheit.

Downloads

Datei
 User instruction LEDiving ADAPTER

Anwendungshinweis

Für weitere Anwendungsinformationen beachten Sie bitte das Produktdatenblatt.

Haftungsausschluss

Änderungen und Irrtümer vorbehalten. Vergewissern Sie sich, dass Sie immer den neuesten Stand verwenden.

OSRAM