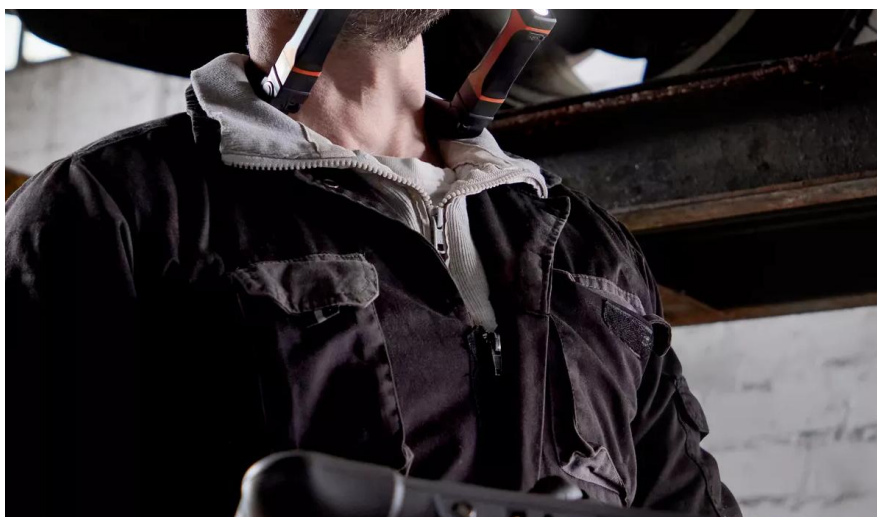


LEDinspect WEARABLE NECKLIGHT



Abnehmbare Taschenlampen

Hohe Flexibilität - kann um den Hals, auf dem Kopf, in der Hand oder auf einer magnetischen Oberfläche angebracht werden



Bis zu 265 lm (stark) & 130 lm (schwach)

Zwei Lichtfunktionen: Bis zu 265 lm (stark) und bis zu 130 lm (schwach)



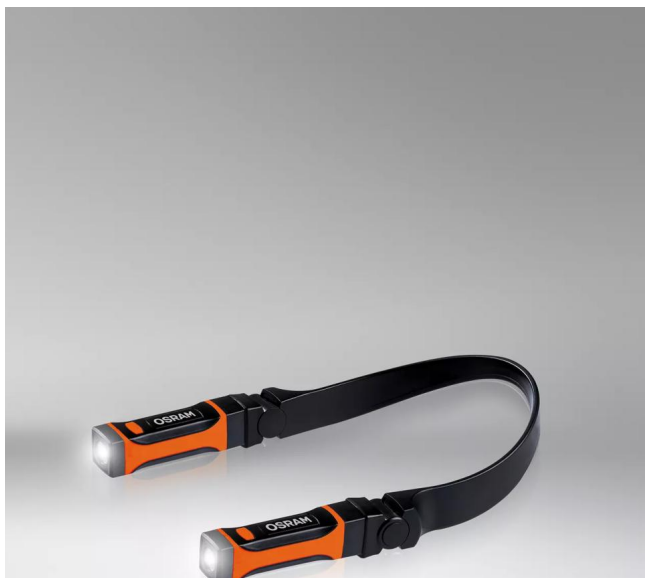
Ca. 1,5 Stunden Ladezeit

Mit einer Ladezeit von nur ca. 1,5 Stunden ist diese OSRAM Leuchte schnell wieder einsatzfähig



2 Jahre OSRAM Garantie*

Systematische Qualitätssicherungsmaßnahmen untermauern die erstklassige Verarbeitung und Funktionalität unserer Produkte. Innovative Technologie und hervorragende Qualität zahlen sich für unsere Kunden aus.



Licht ist vielseitig

Diese wiederaufladbare Nackenleuchte mit zwei einzeln abnehmbaren Taschenlampen von OSRAM ist perfekt für den professionellen und privaten Einsatz geeignet. Mit zwei Lichtfunktionen bis zu 265lm (hoch), 130lm (niedrig) und einem einstellbaren 90-Grad-Winkel bietet diese unterschiedliche Einstellmöglichkeiten für eine Vielzahl von Aufgaben. Die LEDinspect Wearable Neck Light kann vor allem mit einer großen Flexibilität überzeugen – diese kann um den Hals, am Kopf, in der Hand oder auf einer magnetischen Oberfläche verwendet werden. Der wiederaufladbare Akku ermöglicht bis zu 3h Betriebsdauer bei starker oder bis zu 4,5h bei schwacher Leistung und mit einer Ladezeit von nur ca. 1,5 Stunden ist diese OSRAM Lampe auch wieder schnell einsatzfähig. Ein USB Micro B Ladekabel mit zwei Anschlüssen für die einzelnen Leuchten zum Aufladen des Lithium-Akkus ist im Lieferumfang enthalten. Gemäß Schutzart IP54 verfügt diese Leuchte über einen Schutz gegen das Eindringen von Staubpartikeln und gegen Spritzwasser und ist auf Stoßfestigkeit gemäß IK07 geprüft. Mit einem Gewicht von nur 115g und dem flexiblen Design lässt sich das Produkt leicht verstauen und transportieren und ist daher ideal als Licht für Bastelarbeiten, handwerkliche Tätigkeiten, Autoreparaturen und auch im Alltag geeignet. Außerdem gewährt OSRAM eine 2-Jahres-Garantie* *Genaue Bedingungen unter: www.osram.de/am-garantie

Produktdatenblatt

Technische Daten

Produktinformation

Bestellnummer	LEDIL413
Application (Category and Product specific)	LED inspection lights

Elektrische Daten

Nennspannung	3.7 V
--------------	-------

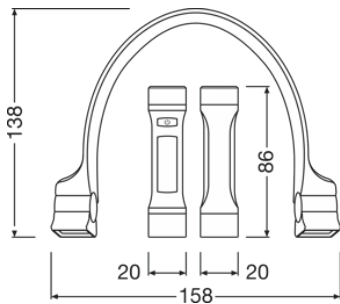
Photometrische Daten

Farbtemperatur	6500 K
Lichtstrom	265 lm
Lichtfarbe LED	Weiß

LED module information

Anzahl LED je Modul	1+1
---------------------	-----

Abmessungen & Gewicht



Produktgewicht	115.00 g
Länge	224.0 mm
Breite	39.0 mm
Höhe	150 mm

Farben & Materialien

Sockelfarbe	Schwarz / Orange
-------------	------------------

Lebensdauer

Garantie	2 years
----------	---------

Zusätzliche Produktdaten

Batterieart	Aufladbar
Anzahl enthaltener Batterien	1
Battery	High-quality lithium-ion battery 2x3.7V Li-Ion 500mAh

Einsatzmöglichkeiten

Technologie	LED
-------------	-----

Zertifikate & Standards

Normen	CE/EMC/MSDS/ROHS/UKCA
IK Class	IK07

Klassifikationen

Bestellnummer	LEDIL413
---------------	----------

Umwelt Informationen

Informationen gemäß Art. 33 der EU Richtlinie (EC) 1907/2006 (REACH)	
Datum der Deklaration	08-03-2024
Primäre Erzeugnisnummer	4052899630987
Stoff der Kandidatenliste 1	Lead
CAS Nr. des Stoffes 1	7439-92-1
Informationen zum sicheren Gebrauch	Die Bezeichnung des Stoffes der Kandidatenliste reicht aus für den sicheren Gebrauch des Produktes.
SCIP Deklarationsnummer	9b7cd37b-d0e8-4a84-abf2-d10e9bfc7dfe

Verpackungsinformationen

Produkt-Code	Produkt-Bezeichnung	Verpackungseinheit (Stück pro Einheit)	Abmessungen (Länge x Breite x Höhe)	Volumen	Gewicht brutto
4052899630987	INSPECTION LAMP	Faltschachtel 1	178 mm x 45 mm x 163 mm	1.31 dm ³	197.00 g
4052899631007	INSPECTION LAMP	Versandschachtel 6	344 mm x 158 mm x 211 mm	11.47 dm ³	1429.00 g
4062172315012	INSPECTION LAMP	Versandschachtel 12	362 mm x 338 mm x 242 mm	29.61 dm ³	3448.00 g

Die genannten Produktnummern beschreiben die kleinste bestellbare Mengeneinheit. Eine Versandeinheit kann mehrere Einzelprodukte beinhalten. Als Bestellmenge verwenden Sie bitte das Ein- oder Mehrfache einer Versandeinheit.

Produktdatenblatt

Rechtliche Hinweise

Anwendungshinweis: Für weitere Anwendungsinformationen und Grafiken beachten Sie bitte das Produktdatenblatt und die Gebrauchsanweisung

*genaue Bedingungen unter:

www.osram.de/am-garantie

Anwendungshinweis

Für weitere Anwendungsinformationen beachten Sie bitte das Produktdatenblatt.

Haftungsausschluss

Änderungen und Irrtümer vorbehalten. Vergewissern Sie sich, dass Sie immer den neuesten Stand verwenden.

The OSRAM logo is displayed in a bold, orange, sans-serif font.