

Lightbar VX180-SP DR



Robust und widerstandsfähig

Für eine lange Lebensdauer



Bis zu 200 Meter langer Lichtstrahl

Verbesserte Fern- und Nahfeldausleuchtung



Spot Beam

Lichtstrahl für besonders fokussierte Fernlichtverteilung



IP & IK Schutzklassen

Getestet und validiert in einem DIN-zertifizierten Umweltsimulationslabor hinsichtlich extremer äußerer Einflüsse wie Wasser, Staub, Stöße, Schläge, Hitze, Kälte, permanente Vibrationen und vieles mehr



Kraftvolle LED-Zusatzscheinwerfer für den Off-Road und On-road Einsatz

Beachtliche Weitsicht auf dunklen Landstraßen, Waldwegen, abseits befestigter Wege, off- und onroad - das erreicht man mit der OSRAM LEDriving Lightbar VX180-SP DR. Mit seinen 12 leistungsstarken Hochleistungs-LEDs hat der Zusatzscheinwerfer eine Reichweite von bis zu 200 Metern und bietet dem Fahrer damit eine beeindruckende Weitsicht auf der Straße und im Gelände. Auch bei Dämmerlicht und eingeschränkter Sicht durch äußere Umwelteinflüsse kann das Fernlicht mit bis zu 6000 Kelvin für tageslichtähnliche Bedingungen sorgen. Das Kraftpaket mit bis zu 2100 Lumen punktet mit höchster optischer Effizienz und homogener Lichtverteilung. Der Zusatzscheinwerfer zeichnet sich durch seine robuste zweireihige Bauweise aus und bietet dem Anwender eine beeindruckende Ausleuchtung. Darüber hinaus verfügt der Zusatzscheinwerfer über Befestigungsvorrichtungen für verschiedene Montagemöglichkeiten: hängend, stehend und seitlich. Vielseitig einsetzbar, trotz er zahlreichen Umwelteinflüssen und ist dank hochwertiger Materialien wie dem Aluminiumgehäuse und der stabilen Polycarbonatscheibe besonders leicht und gleichzeitig robust und widerstandsfähig. Der LEDriving Lightbar VX180-SP DR Zusatzscheinwerfer wurde in einem DIN-zertifizierten Umweltsimulationslabor auf extreme äußere Einflüsse hinsichtlich Wasser, Staub, Stöße, Hitze, Kälte und permanente Vibration gemäß den höchsten IP & IK-Schutzklassen IP6K8 & IP6K9K getestet und validiert. Er ist eine effektive und effiziente Ergänzung für Ihr Fahrzeug und kann an Autos, Lastkraftwagen, landwirtschaftlichen Maschinen, Nutzfahrzeugen, Baufahrzeugen, Caravans, Geländewagen und Quads angebracht werden¹). OSRAM gewährt 2 Jahre Garantie²).¹ OSRAM LEDriving Driving Lights sind nach den ECE-Regelungen zugelassen und dürfen daher auf öffentlichen Straßen installiert und betrieben werden. Bitte beachten Sie: Es gelten besondere Einbauvorschriften. Neben der ECE-Zulassung des Produktes sind individuelle Sondervorschriften und Gesetze der Länder zu beachten. ² Genaue Bedingungen unter www.osram.de/am-garantie

Produktdatenblatt

Technische Daten

Produktinformation

Bestellnummer	LEDDL123-SP DR
Application (Category and Product specific)	Zusatzscheinwerfer – zusätzliche Fernlichtanwendung

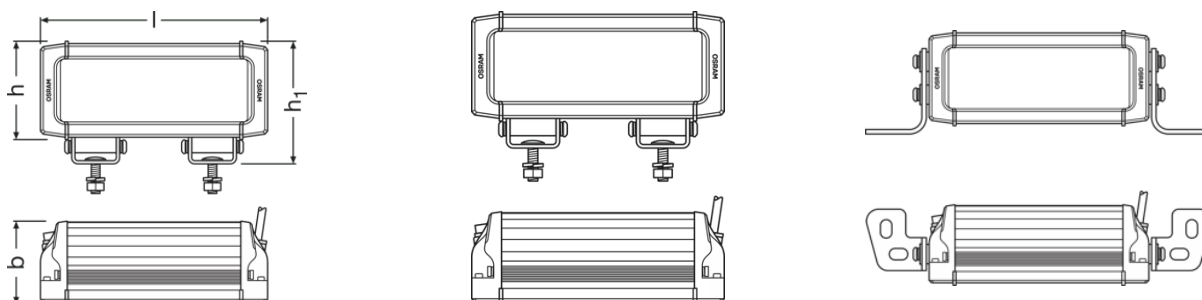
Elektrische Daten

Nennleistung	18.00 W
Prüfspannung	13,2 V

Photometrische Daten

Lichtstrom	2100 lm
Farbtemperatur	6000 K
Light distance at 1lx [PIM]	200 m

Abmessungen & Gewicht



Produktgewicht	621.00 g
Länge	168.0 mm
Breite	62 mm
Höhe	74.0 mm

Lebensdauer

Lebensdauer Tc	> 5000 h
Garantie	2 years

Zusätzliche Produktdaten

Steckverbindung zur Lampe	Kabelverbindung
---------------------------	-----------------

Produktdatenblatt

Einsatzmöglichkeiten

Technologie	LED ¹⁾
-------------	-------------------

¹⁾ Light-emitting diode application

Zertifikate & Standards

Normen	ECE R10, R149
Prüfzeichen - Zulassung	E9 approval
Schutzart	IP6K8/IP6K9K

Klassifikationen

Bestellnummer	LEDDL123-SP DR
---------------	----------------

Logistische Daten

Statistische Warennummer	85122000900
--------------------------	-------------

Umwelt Informationen


Informationen gemäß Art. 33 der EU Richtlinie (EC) 1907/2006 (REACH)	
Datum der Deklaration	28-02-2024
Primäre Erzeugnisnummer	4062172365284
SCIP Deklarationsnummer	In Vorbereitung

Verpackungsinformationen

Produkt-Code	Produkt-Bezeichnung	Verpackungseinheit (Stück pro Einheit)	Abmessungen (Länge x Breite x Höhe)	Volumen	Gewicht brutto
4062172365284	Lightbar VX180-SP DR LEDDL123-SP DR	Faltschachtel 1	284 mm x 110 mm x 123 mm	3.84 dm ³	782.00 g
4062172365291	Lightbar VX180-SP DR LEDDL123-SP DR	Versandschachtel 8	481 mm x 302 mm x 274 mm	39.80 dm ³	6945.00 g

Die genannten Produktnummern beschreiben die kleinste bestellbare Mengeneinheit. Eine Versandeinheit kann mehrere Einzelprodukte beinhalten. Als Bestellmenge verwenden Sie bitte das Ein- oder Mehrfache einer Versandeinheit.

Downloads

Datei
 User instruction LEDriving Lightbar VX180-SP DR LEDDL123 SP DR

Produktdatenblatt

Sicherheitshinweise

Für weitere Anwendungsinformationen beachten Sie bitte das Produktdatenblatt und die Gebrauchsanweisung

Rechtliche Hinweise

1) OSRAM LEDriving Driving Lights sind nach den ECE-Regelungen zugelassen und dürfen daher auf öffentlichen Straßen installiert und betrieben werden. Bitte beachten Sie: Es gelten besondere Einbauvorschriften. Neben der ECE-Zulassung des Produktes sind individuelle Sondervorschriften und Gesetze der Länder zu beachten.

2) Genaue Bedingungen unter: www.osram.de/am-garantie

Anwendungshinweis

Für weitere Anwendungsinformationen beachten Sie bitte das Produktdatenblatt.

Haftungsausschluss

Änderungen und Irrtümer vorbehalten. Vergewissern Sie sich, dass Sie immer den neuesten Stand verwenden.

The OSRAM logo is displayed in a bold, orange, sans-serif font.